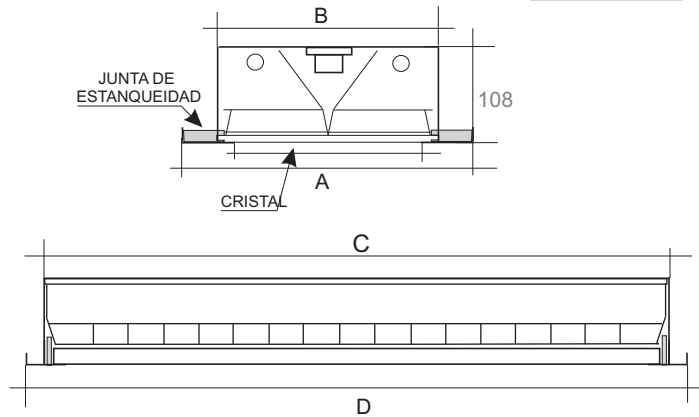
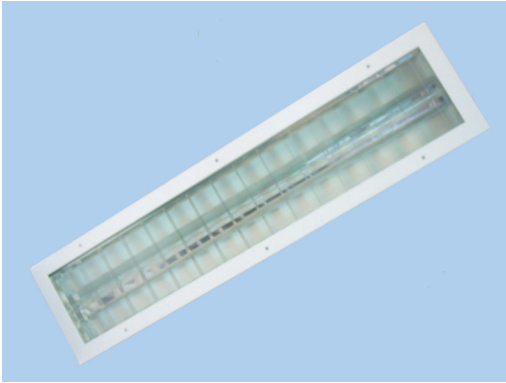


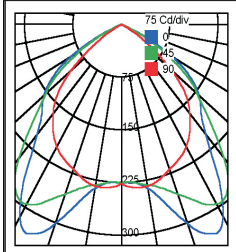
Luminarias de Hospital



LUMINARIA DE EMPOTRAR (Ambientes Esteriles)



CURVA FOTOMETRICA AE-236



Ref. ^a	POT.(W)	DIMENSIONES			
		A	B	C	D
AE-22236	2x36	310	285	1230	1255
AE-22336	3x36	460	435	1230	1255
AE-23258	2x58	310	285	1530	1555
AE-23418	4x18	600	580	620	600

Luminaria estanca, especial para SALAS BLANCAS, Hospitales, Laboratorios, etc, para empotrar en techos de escayola lisa.

Cuerpo de chapa de acero, pintada en blanco epoxi-poliester estable a los rayos ultravioletas. La instalación al techo se hace mediante sistema de patas de anclaje giratorias. La estanqueidad se garantiza mediante una junta de neopreno, entre el cerco del aparato y el techo de escayola.

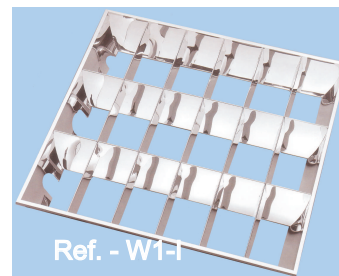
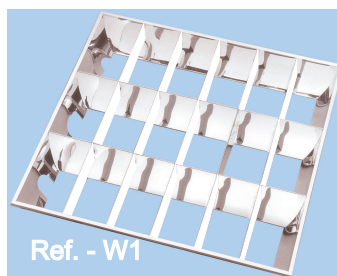
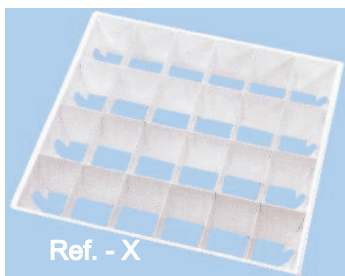
El cristal de cierre es templado y se fija mediante tornillos al marco interior del cuerpo y una junta de neopreno que garantiza su estanqueidad.

CUATRO tipos diferentes de difusores se pueden utilizar, la fijación se hace por apoyo sobre el chasis.

- Difusor en "V", laterales y lamas transversales en aluminio prelacado en blanco. Ref. -X.
- Difusor en "V", laterales y lamas transversales parabólicas en aluminio brillo. Ref. -W1.
- Difusor en "V", laterales y lamas transversales parabólicas en aluminio brillo de importación. Ref. -W1-I.
- Difusor en "V" y laterales en aluminio brillo, lamas transversales planas en aluminio anodizado. Ref.- VLP.,

POSIBILIDAD DE FABRICAR estos aparatos adaptados a cualquier tipo de techo, según necesidad del cliente.

POSIBILIDAD DE FABRICAR OTROS DISEÑOS BAJO PEDIDO.



Clase I



65

